

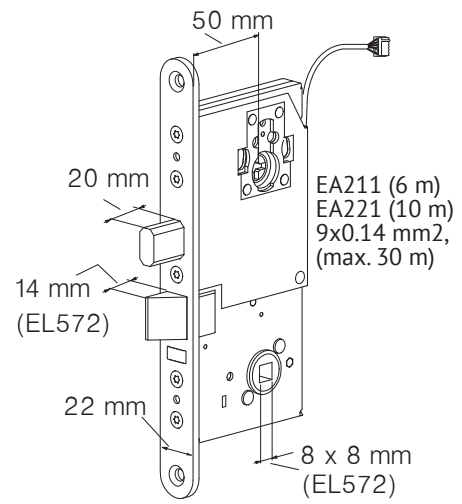
---

**ABLOY® EL572, EL573**  
**Motor lås, Motor lock,**  
**Моторный замок**

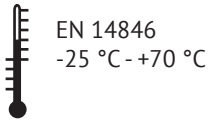


U: 24 VDC (+/-15%) STAB.				
I :	Max	<b>SE</b>	Motordrift	Vila
	Maks	<b>NO</b>	Motordrift	Stille
	Maks	<b>DK</b>	Motordrift	Hvile
	Max.	<b>UK</b>	Motor drive	Idle
	Макс.	<b>RU</b>	Привод двигателя	Холостого хода
24 VDC	250 mA	100 mA	25 mA	

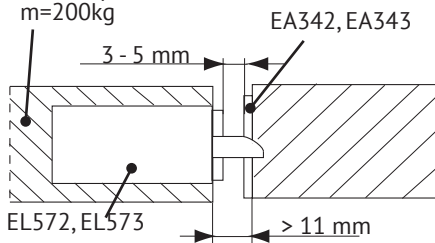
Öppethållandetid	<b>SE</b>	5 s
Åpningstid	<b>NO</b>	
Justering af åbningstiden	<b>DK</b>	
Adjustable delay	<b>UK</b>	
Регулируемая задержка	<b>RU</b>	
Indikering utgångar	<b>SE</b>	Max. 100 mA 30 VAC/VDC resist, 3 W
Releutganger	<b>NO</b>	
Tilbakemeldinger	<b>DK</b>	
Relays	<b>UK</b>	
Реле	<b>RU</b>	



- SE**  
**Indikeringar:** Regelkolv ute
- NO**  
**Tilbakemeldinger:** Reile ute / Låst
- DK**  
**Tilbakemeldinger:** Rigle ude
- UK**  
**Monitoring outputs:** Dead bolt out
- RU**  
**Выходы индикации:** Прямой ригель наружи



Dörrens vikt  
Dørvækt  
Vægt af døren  
Door weight  
Вес двери  
m=200kg

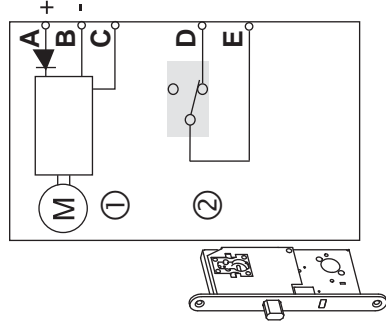


EN 1634-1		Fire	Пожар
EN 61000-6-1:2007		EMC	Электромагнитная совместимость
EN 61000-6-3:2007		EMC	Электромагнитная совместимость
EN 14846:2008	3 S 5 E - L 5 1 1 0809-CPD-0799		

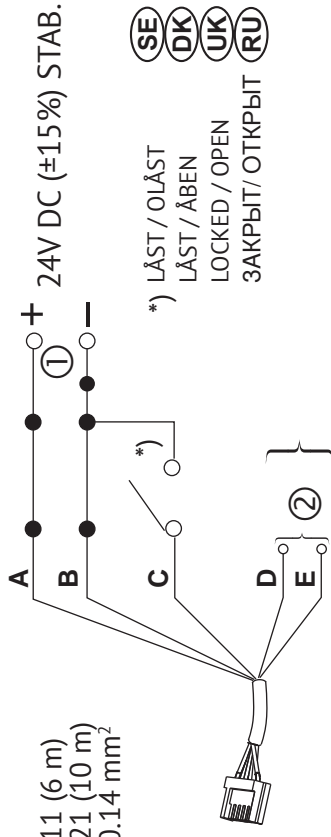
КҮТКЕНТÄКÄАВИО  
KOPPLINGSSCHEMA  
KABLING  
WIRING DIAGRAM  
СХЕМА СОЕДИНЕНИЙ

EL572,  
EL573

EL572, EL573



EA211 (6 m)  
EA221 (10 m)  
9 x 0.14 mm<sup>2</sup>



24V DC (±15%) STAB.

\*) LÄST / OLÄST  
LÄST / ÅBEN  
LOCKED / OPEN  
ЗАКРЫТ / ОТКРЫТ

	①	②
<b>(SE)</b>	Motorstyrenhet	Regel ute
<b>(DK)</b>	Motorstyre enhed	Rigle ude
<b>(UK)</b>	Motor Control Unit	Bolt out
<b>(RU)</b>	Блок управления	Ригель снаружи

	<b>(SE)</b>	<b>(DK)</b>	<b>(UK)</b>	<b>(RU)</b>
<b>A</b>	Röd	Rød	Red	Красный
<b>B</b>	Vit	Hvid	White	Белый
<b>C</b>	Grön	Grøn	Green	Зелёный
<b>D</b>	Svart	Sort	Black	Чёрный
<b>E</b>	Gul	Gul	Yellow	Жёлтый

**(SE)CDE** Potentialfri styrning.

**(DK)CDE** Potentialfrie kontaktsæt.

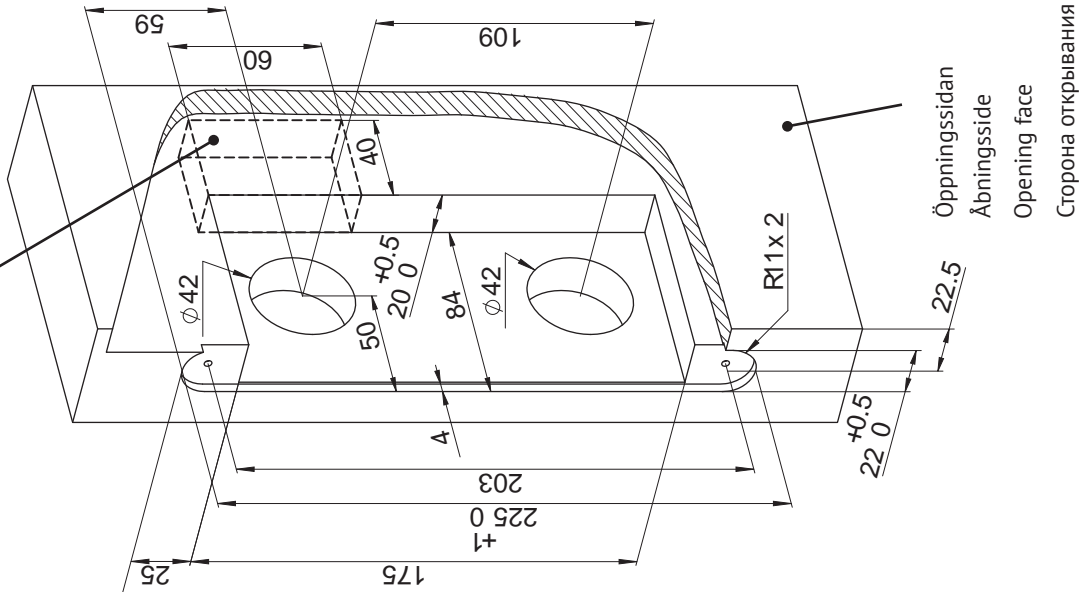
**(UK)CDE** Potential free output.

**(RU)CDE** Безпотенциальное реле.

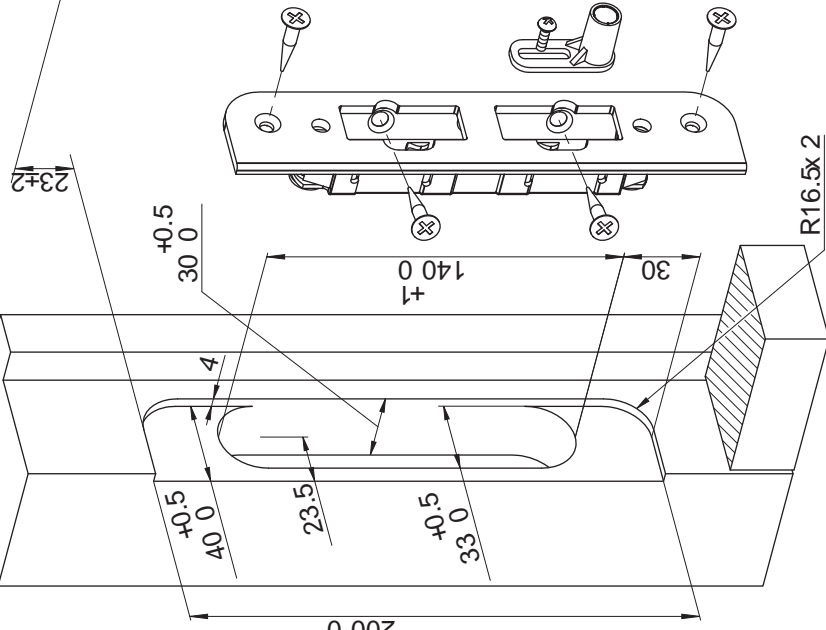
**PORAUSKAAVIO  
BORRSKEMA  
BORESKABELON  
DRILLING SCHEME  
СХЕМА СВЕРЛЕНИЯ**

Rekommenderad urtag för ledningar.  
Anbefalt utfresning for kabelplugger.  
Anbefalet plads til kabler  
Recommended space for wires.  
Рекомендуемое место для кабеля.

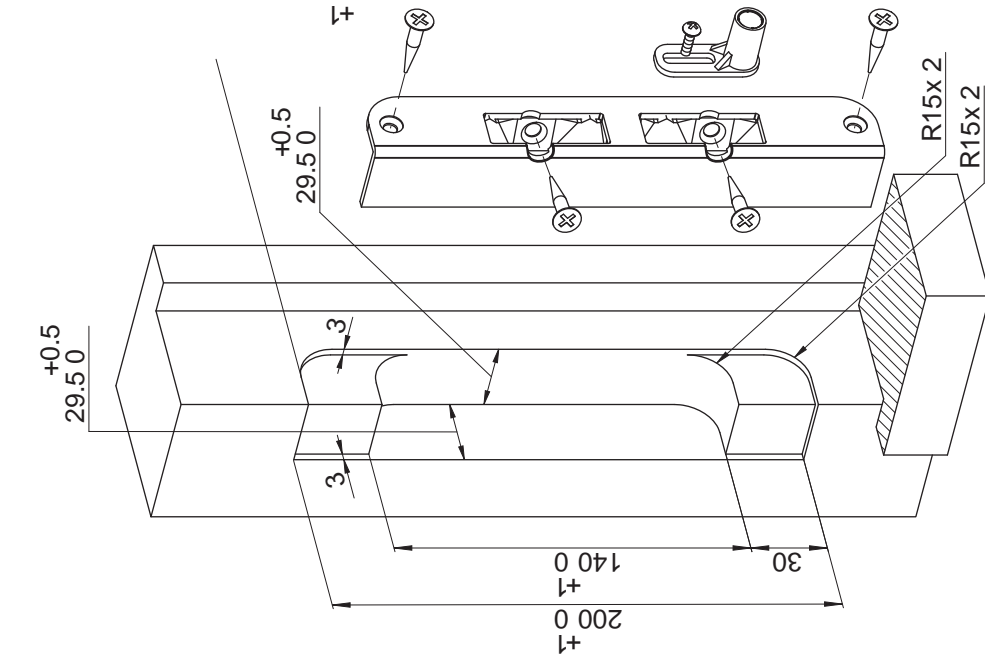
**EL572**



Öppningssidan  
Åbningside  
Opening face  
Страна открывания



**EA342**

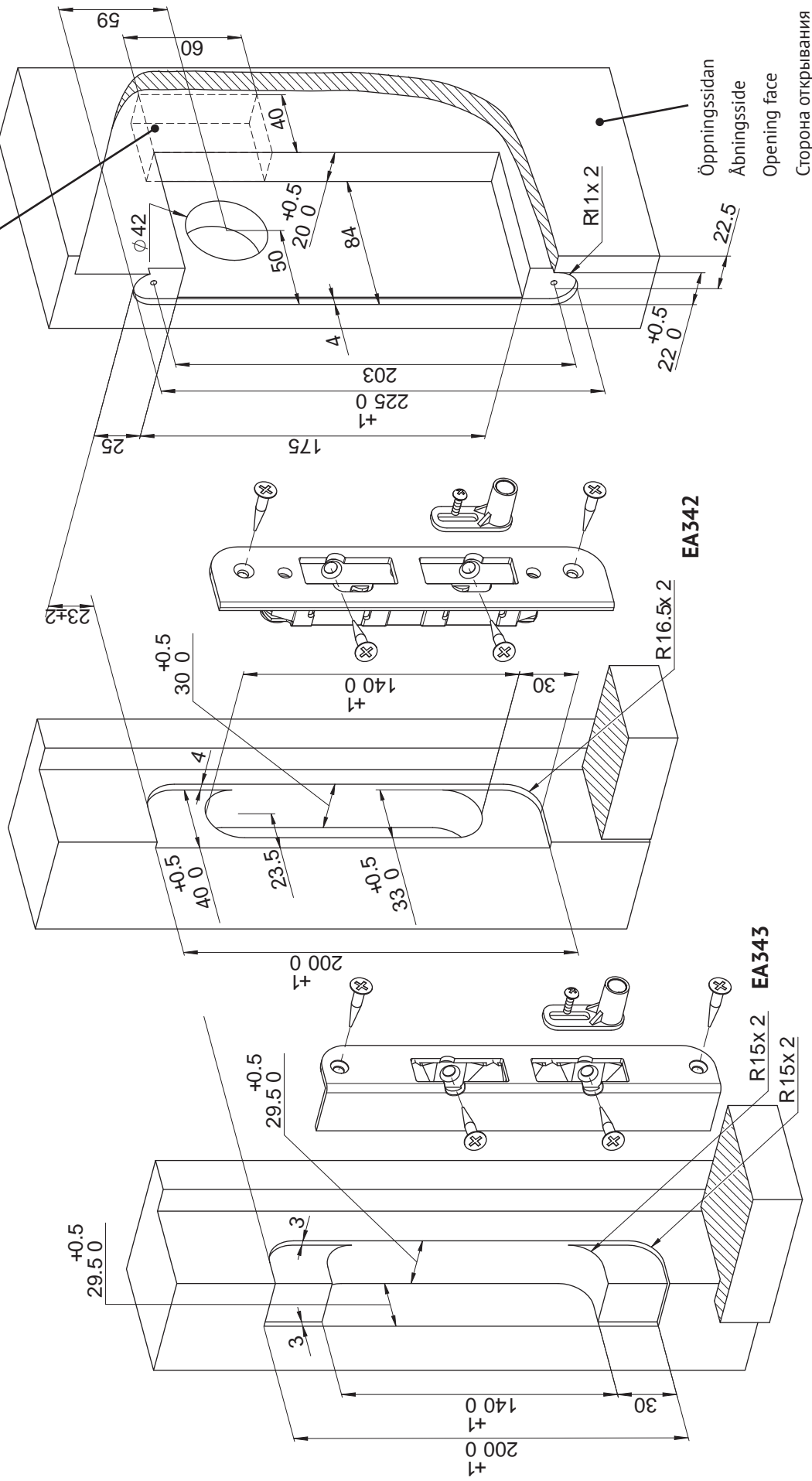


**EA343**

**PORAUSKAAVIO  
BORRSKEMA  
BORESKABELON  
DRILLING SCHEME  
СХЕМА СВЕРЛЕНИЯ**

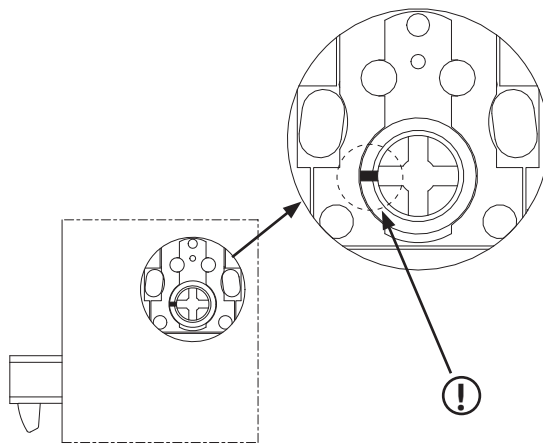
Rekommenderad urtag för ledningar.  
Anbefalt utfresning for kabelplugger.  
Anbefalet plads til kabler  
Recommended space for wires.  
Рекомендуемое место для кабеля.

**EL573**



EL572, EL573

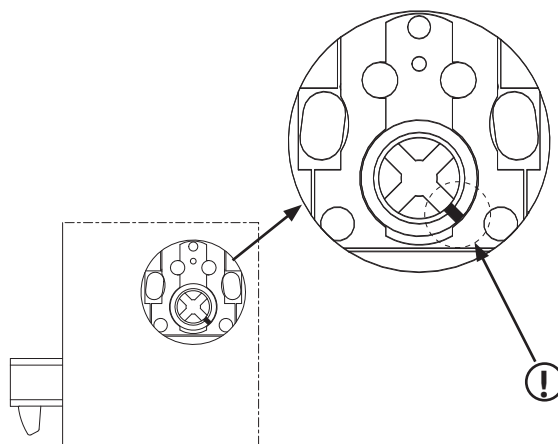
CYLINDER MONTERING  
SYLINDERMONTERING  
CYLINDER INSTALLATION  
CYLINDER INSTALLATION  
УСТАНОВКА ЦИЛИНДРА

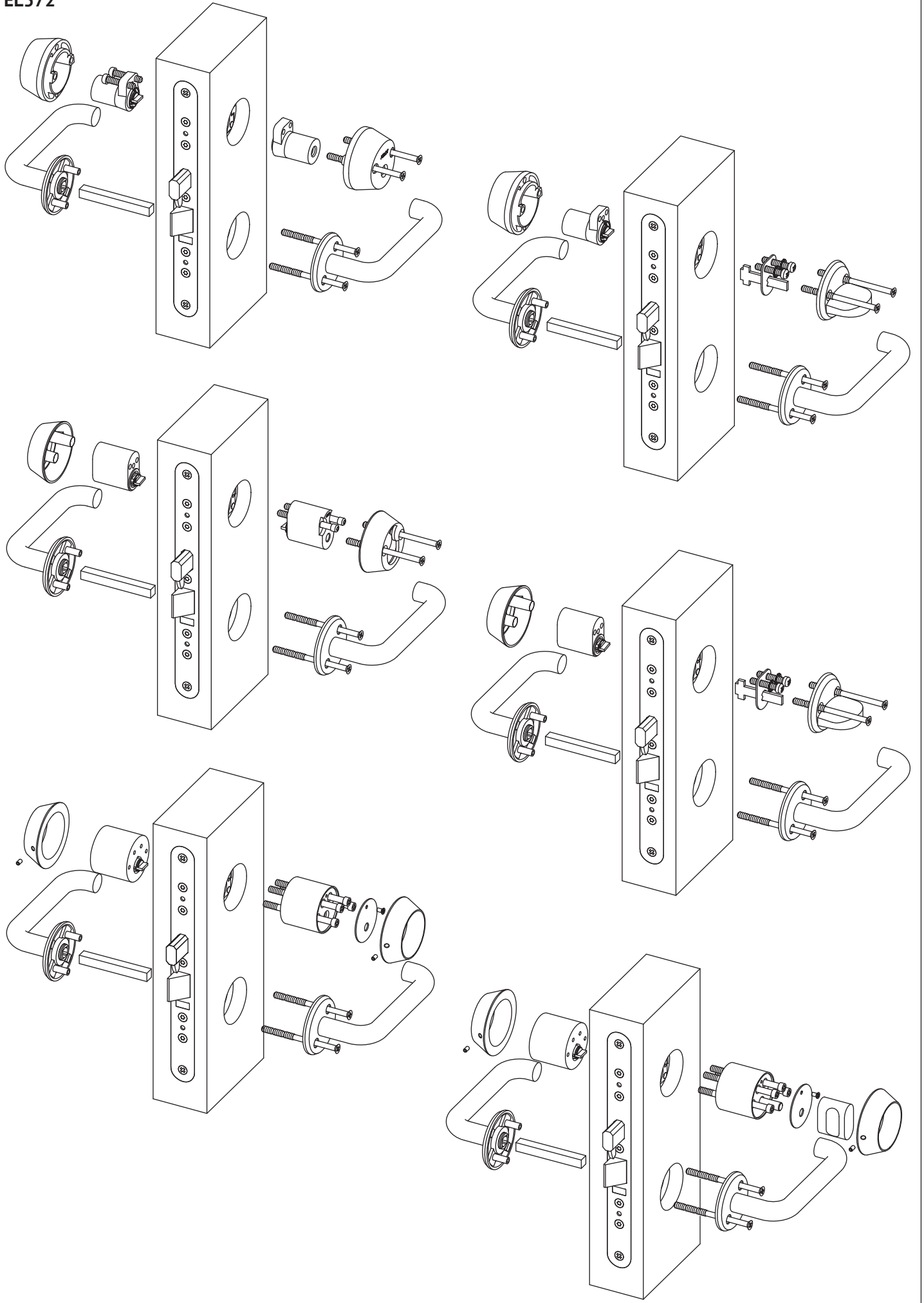


- (SE)**  
! Märkespunkter mot stolpe i båda sidorna av låset.
- (NO)**  
! Sylinderfallrør- merke skal stå mot stolpen på begge sider av låsen.
- (DK)**  
! Mærker skal vende mod stolpen på begge sider låsekassen.
- (UK)**  
! Mark points to forend on both sides of lock case.
- (RU)**  
! Отметьте точки на передней планке с обеих сторон корпуса замка.

EL572, EL573

VRED MONTERING  
VRIDERMONTERING  
VRIDER INSTALLATION  
THUMBTURN INSTALLATION  
ПОВОРОТНОЙ КНОПКИ















**This product contains materials, such as electronics, which require specialist recycling techniques. When the product is taken out of use, disassemble it and sort and recycle the different materials as per valid recycling instructions.**

Tuote sisältää erilliskierrätystä vaativia materiaaleja mm. elektroniikkaa. Kun tuote poistetaan käytöstä, tuote on purettava osiin ja eri materiaalit on lajiteltava sekä kierrätettävä voimassa olevien kierrätysmäärien mukaisesti.

Denna produkt innehåller material, bland annat elektronikkomponenter, som behöver specialåtervinning. När produkten avställs, demontera den och sortera och återvinn de olika material enligt den gällande återvinningsinstruktionen.

Dette produktet innehåller matriell, blandt annet elektronikkomponenter, som behøver spesialgjennvinning. Når produktet skal kastes, må den demonteres og den skal sorteres for gjennvinning av de ulike delene i forhold til gjeldende gjennvinnings instruksjon.

Dette produktet innehåller matriell, blandt annet elektronikkomponenter, som behøver spesialgjennvinning. Når produktet skal kastes, må den demonteres og den skal sorteres for gjennvinning av de ulike delene i forhold til gjeldende gjennvinnings instruksjon

Часть материалов, такие как электронные компоненты, требуют специальной технологии переработки. Когда изделие снято с эксплуатации, разберите его, отсортируйте и перерабатывайте различные материалы в соответствии с действующими инструкциями по их переработке.

**We reserve the right to make alterations to the products described in this leaflet.**

Pidätämme oikeuden tehdä muutoksia tässä ohjeessa esitettyihin tuotteisiin.

Vi förbehåller oss rätten att vidareutveckla våra produkter utan föregående avisering.

Vi forbeholder oss retten til å vidareutvikle våre produkter uten videre forrvarslng.

Vi forbeholder oss retten til å vidareutvikle våre produkter uten videre forrvarslng.

Мы оставляем за собой право внесения изменений в изделие, описанное в данном буклете.



ABLOY secures people, property, and business operations on land, at sea, and in the air – in all circumstances.

ASSA ABLOY is the global leader in door opening solutions, dedicated to satisfying end-user needs for security, safety and convenience.

**MANUFACTURER:**

**Abloy Oy**

Wahlforssinkatu 20  
P.O. Box 108  
FI-80101 Joensuu | Finland  
Tel. +358 20 599 2501  
WWW.ABLOY.COM

