

ABLOY® EL495, EL495FU, EL495FL
Moottorilukko, Motorlås, Motor lock,
Моторный замок

Lukkorungosta valittavissa: (FI)**Mekaaniset toiminnot:**

- teljen kätsisyys

Sähköinen toiminto:

- aukiohjausaika vakio 1,7 s
- poistumispainikkeen toiminta:
 - EL495, toimii aina
 - EL495FU sähköisesti ohjattu. Painike toimii virtakatkoilanteessa.
 - EL495FL sähköisesti ohjattu. Painike ei toimi virtakatkoilanteessa.

Tilatiedot:

- Telki takalukittuna
- Painikekäyttö
- Telki sisällä
- Avainpesäindikointi (vain erikoistuoteversiossa)
- (Tilatietoja ei saada jännitekatkon aikana)

Ställbara funktioner: (SE)**Mekanisk funktion:**

- Höger / vänsterhängd

Elektrisk funktion:

- Öppethållandetid konstant 1.7 sek
- Tryckets funktion
 - EL495, mekaniskt.
 - EL495FU elektriskt styrt. OBS! Trycken fungerar vid strömavbrott.
 - EL495FL elektriskt styrt. OBS! Trycken fungerar inte vid strömavbrott.

Indikeringar:

- Regel ute (förreglad)
- Regel inne
- Tryckets rörelse
- Cylinder- / vredindikering (endast i special version)
- (Indikeringar kvarstår inte vid strömavbrott)

Stillbare funksjoner: (NO)**Mekanisk funksjon**

- Høyre / venstre slagretning

Elektrisk funksjon

- Åpningstid konstant 1,7 sek
- Nødvrider funksjon
 - EL495, mekanisk
 - EL495FU elektriskt styrt. OBS! Nødvrider aktiv ved strømbrydd
 - EL495FL elektriskt styrt. OBS! Nødvrider ikke aktiv ved strømbrydd

Tilbakemeldinger:

- Falle ute
- Falle inne
- Nødvrider aktivert
- Sylinder- / knappsylder indikering (kun i spesialversjon)
- (Indikering bli borte ved strømbrydd)

Funktions muligheder i låsekassen: (DK)**Mekaniske funktioner:**

- Åbning af rigle via greb

Elektriske funktioner:

- Konstant 1.7 sekunder åbningstid
- Grebs funktion
 - EL495 mekanisk
 - EL495FU elektrisk styret. Dørgreb er aktiv når forsyningspændingen ikke er tilsluttet (Retvendt)
 - EL495FL elektrisk styret. Dørgreb er frakoblet når forsyningspændingen ikke er tilsluttet (Omvendt)

Tilbage meldinger:

- Rigle ude
- Rigle inde
- Dørgreb aktiveret / trykket ned
- Vrider /cylinder kontakt (special version)
- (Indikation for forkert driftsspænding.)

Selectable functions of the lock case: (UK)**Mechanical functions:**

- opening direction of latch bolt

Electrical functions:

- delay 1.7 sec.
- handle function
 - EL495 mechanical
 - EL495FU electrically controlled. Handle is active, when supply voltage is not connected (fail unlocked)
 - EL495FL electrically controlled. Handle is disengaged, when supply voltage is not connected (fail locked)

Monitoring:

- Bolt deadlocked
- Handle down
- Bolt in (for door automatics)
- Key cylinder use (only in special version)
- (Indications are not available during power failure)

Настраиваемые функции замка: (RU)**Механические функции:**

- направление открывания ригеля
- выход ригеля (14 мм / 20 мм)

Электрические функции:

- задержка 1,7 сек
- функции ручки
 - EL495 механическая
 - EL495 FU электрически управляемая. Ручка активна, когда питание не подключено (закрыт без питания)
 - EL495 FL электрически управляемая. Ручка отключена, когда питание не подключено (открыт без питания)

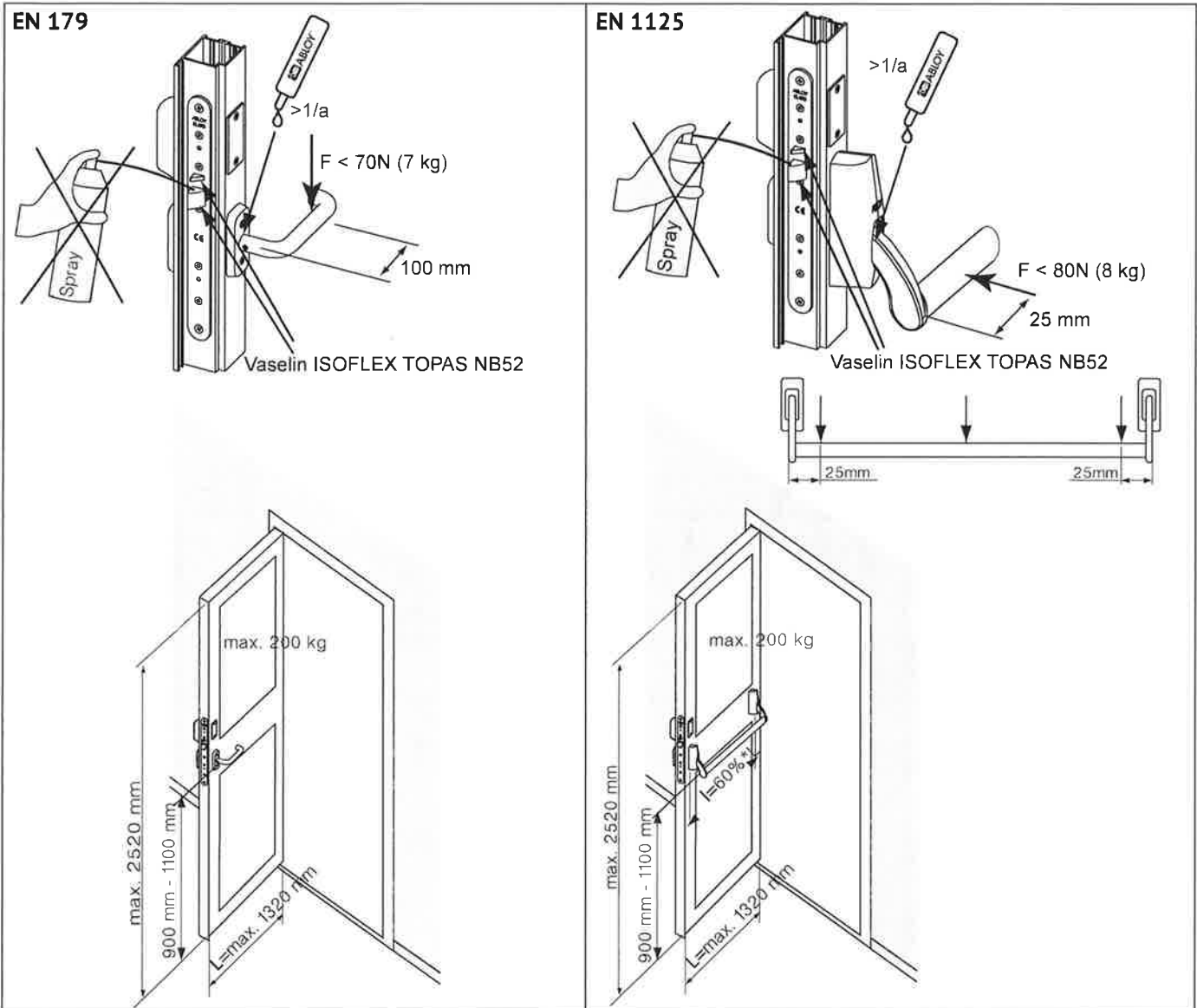
Индикация:

- Ригель заперт
- Ручка нажата
- Ригель убран (для дверной автоматики)
- Работа от ключа цилиндра (только в специальной версии)
- (Индикация не работает при обрыве питания)

EN 179: 2008	3 7 6 B 1 3 4 2 A A 0809-CPR-1053	Exit EL495	Выход
EN 1125: 1997/2008	3 7 6 B 1 3 2 1 A B 0809-CPR-1054	Panic exit EL495	Эвакуационный выход
EN 1634-1		Fire	Пожар
EN 61000-6-2:2007		EMC	Электромагнитная совместимость
EN 61000-6-3:2007		EMC	Электромагнитная совместимость
EN 14846:2008	3 5 5 D - L 3 1 1 0809-CPR-1157	VTT-S-9177-06 Glazed metal fire door Single/double	



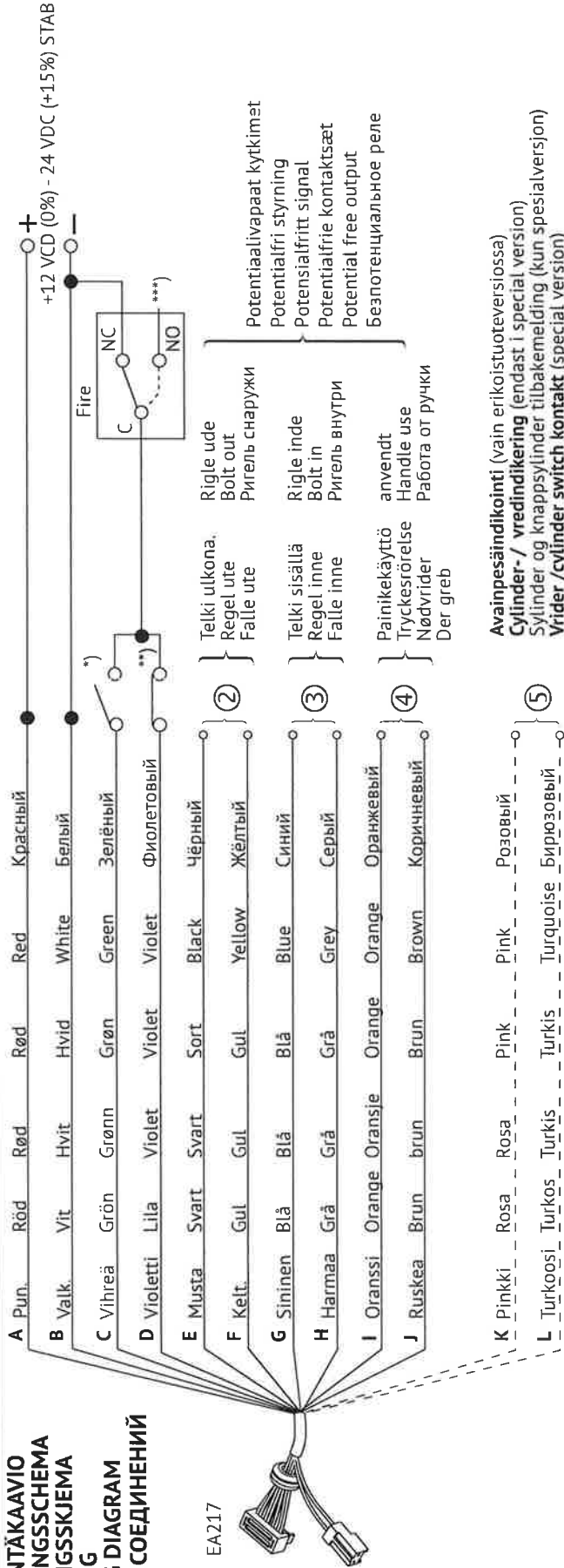
EN 179					EN 1125
ABLOY EH070/0630 (INOXI 3-19)	ABLOY EH073/0630 (INOXI 3-19k)	ABLOY EH060/0630 (PRESTO 3-20)	ABLOY EH004/0630 (FORUM 4)	ABLOY EH006/0630 (POLAR 6)	PBE003 + LP702



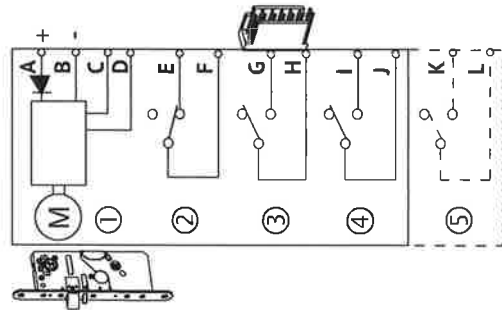
- FI** ! Tämän tuotteen standardin EN 179/EN 1125/EN 14846 mukainen vastaavuus edellyttää ehdottomasti, että sen turvalaitteisiin ei tehdä mitään muita kuin tässä ohjevihkossa sallittuja muutoksia.
- SE** ! Säkerhetsegenskaperna på denna produkt är avgörande för dess överensstämmelse med EN 179/EN 1125/ EN 14846. Ingen modifiering eller ändring av något slag, annat än de som beskrivs i denna instruktion är tillåtna.
- NO** ! Sikkerhetsegenskapene på dette produktet er i henhold til NS-EN 179/ NS-EN 1125 / NS-EN 14846. Det er ikke lov til å gjøre endringer på produktet foruten det som står i manualen.
- DK** ! Sikkerheds funktionen på dette produkt er i henhold til EN 179/EN 1125/ EN 14846. Der må ikke foretages ændringer eller modifikationer i forhold til produktet og denne vejledning.
- UK** ! The safety features of this product are essential to its compliance with EN 179/EN 1125/ EN 14846. No modification of any kind other than those described in these instructions, are permitted.
- RU** ! Очень важно, чтобы защитные свойства изделия соответствовали стандарту EN 179/EN 1125/EN 14846. Любые модификации запрещены, за исключением описанных в данных инструкциях.

**KYTKENTÄKAAVIO
KOPPLINGSSCHEMA
KOBLINGSSKJEMA
KABLING
WIRING DIAGRAM
SCHEMA СОЕДИНЕНИЙ**

EA217



Lukkorunko
Lockcase



¹⁾ LUKITTU / AUKI
LAST / OLAST
LÅST / ULÅST
LOCKED / OPEN
ЗАКРЫТ / ОТКРЫТ

EL495FU/FL:
EL595FU/FL:
PAINIKKEEN SÄHKÖINEN
OHJAUS
TRYCKESSTYRNING
NØDVRIDER STYRING
DØRGREBS STYRING
HANDLE CONTROL
УПРАВЛЕНИЕ РУЧКОЙ

VAROITUS! Älä käytä painikkeen tilatietoa suoraan lukon ohjaukseen.
Warning! Använd inte trycket för att styra låset.
Advarsel! Nødvrider skal ikke benyttes for å styre låsfunksjon, kun nød/rømning.
Advarsel! Brug ikke grebs indikationen til at styre låsen.
WARNING! Do not use handle down indication to control the lock.
ВНИМАНИЕ! Нельзя использовать индикацию ручка нажата вниз для управления замком.

Avainpesäindikointi (vain erikoistuoteversiossa)
Cylinder- / vredindikering (endast i special version)
Sylinder og knappsynder tilbakemelding (kun spesialversjon)
Vrider / cylinder switch kontakt (special version)
Key cylinder use (only in special version)
Использование ключа цилиндра (Только в специальных версиях)

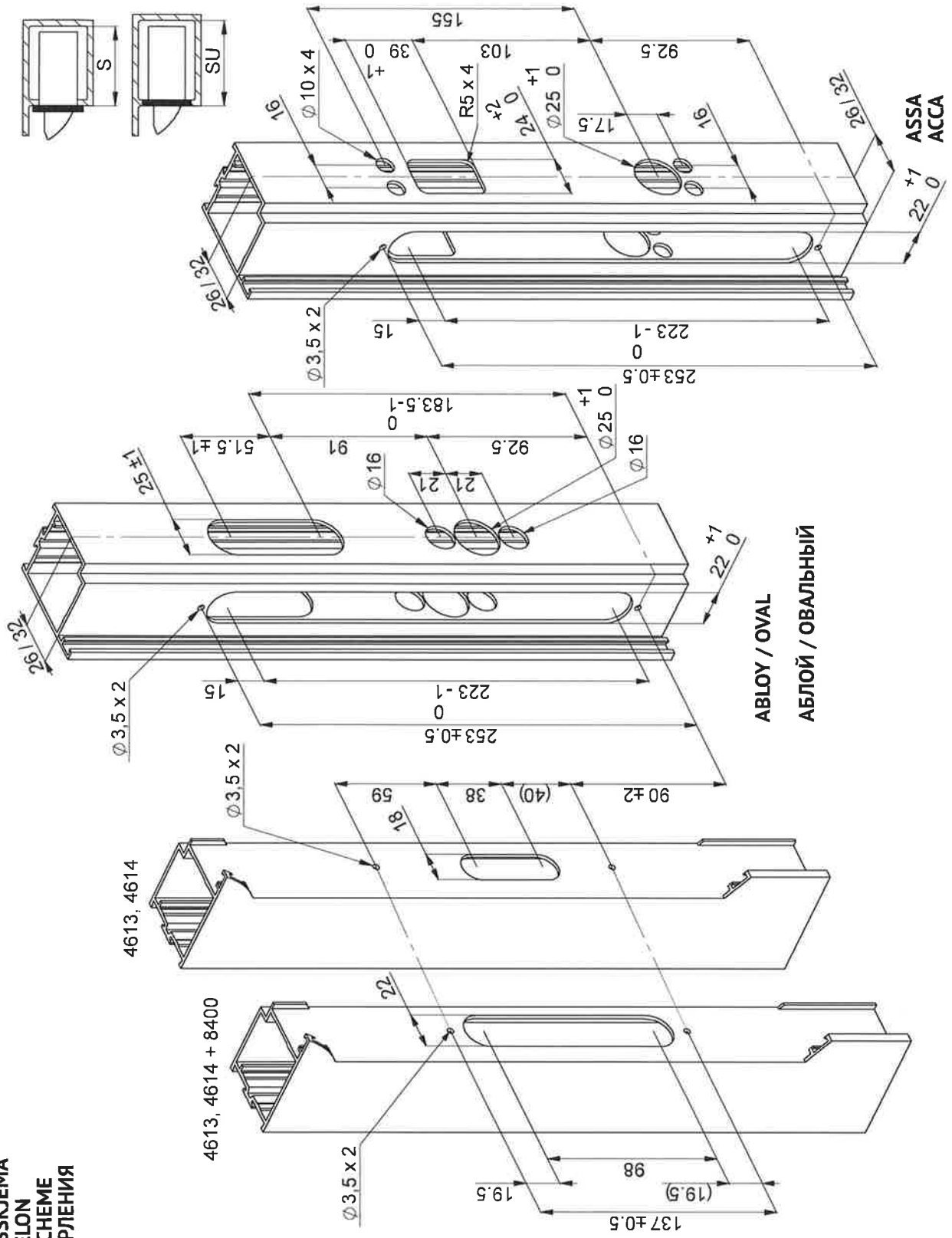
^{***} Huom! Paloilmoitinjärjestelmän on katkaistava joko lukon (C) ja painikkeen (D) ohjaus tai lukon + -johdin (A), (-) johdin (B) ei saa kulkea paloilmoitinjärjestelmän kautta.
Obs! Brannalarm skal enten bryte åpningsignal (C) og nødvrider signal (D) eller Rød (A) + leder til låsen. Hvit (B) ≠ skal aldri brytes av brannalarmen.
OBS! Brandalarm skal bryde åbningskredsen. (C) og grebsfunktionen (D) eller + ledningen til låsen (A).
(-) (B) Må aldrig forbindes med brandalarm.

OBS! Brandalarm måste bryta antingen kontroll av lås (C) och handtag (D) eller låsets + ledning (A). (- ledningen (B) få inte ansluta till brandlarm.)
Note! Fire alarm has to cut either control of the lock (C) and the handle (D) or + wire of the lock (A). (-wire (B) is never to be connected via fire alarm.)
Внимание! При пожарной тревоге нужно обрывать или управление замка (C) и ручки или +провод замка (A). (- провод (B) нельзя подключать через пожарную тревогу).



Copyright© Abloy Oy Joensuu Factory

PORAUSKAAVIO
BORRSKEMA
UTFRESINGSSKJEMA
BORESKABELON
DRILLING SCHEME
СХЕМА СВЕРЛЕНИЯ



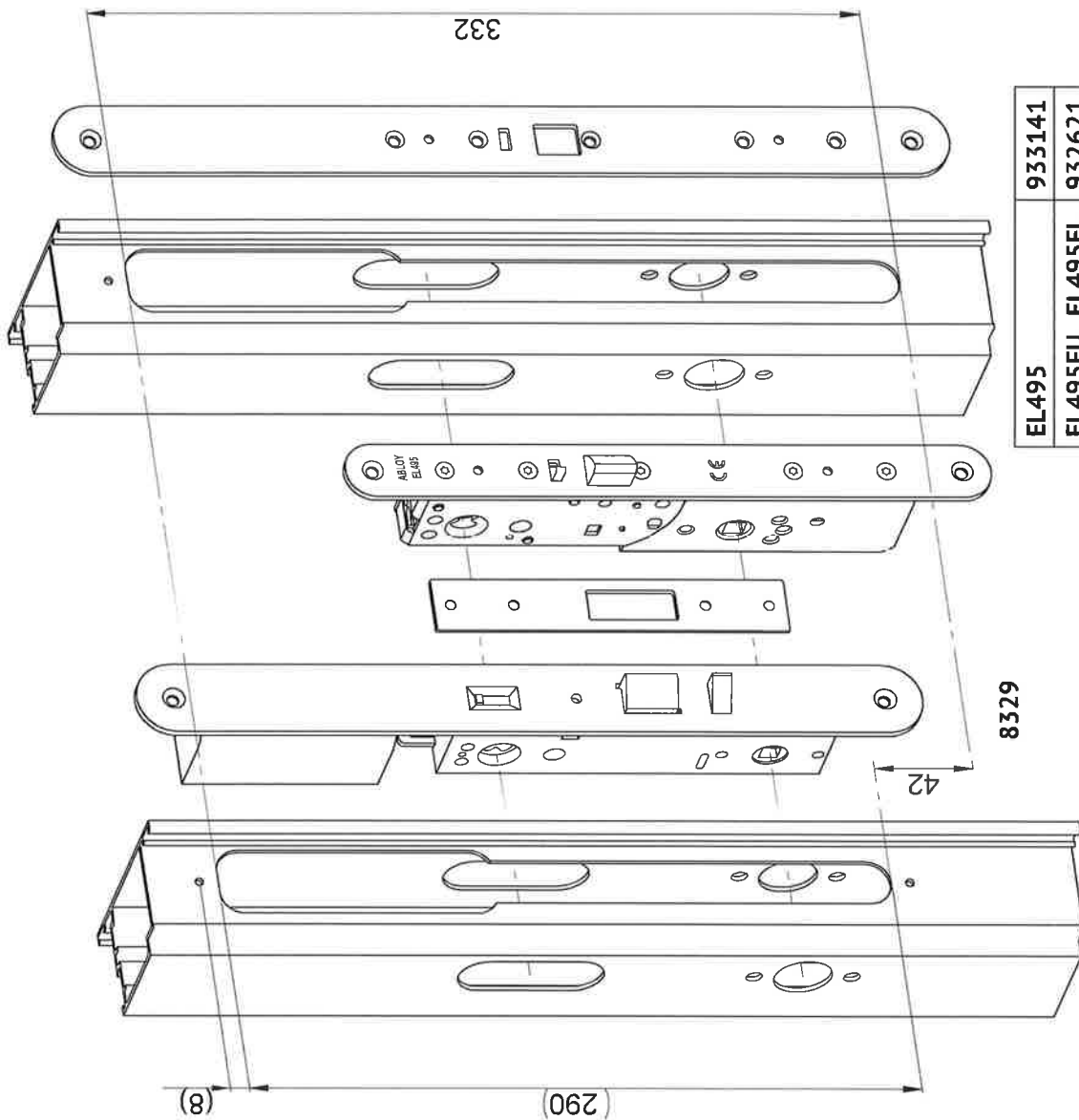
4613, 4614

4613, 4614 + 8400

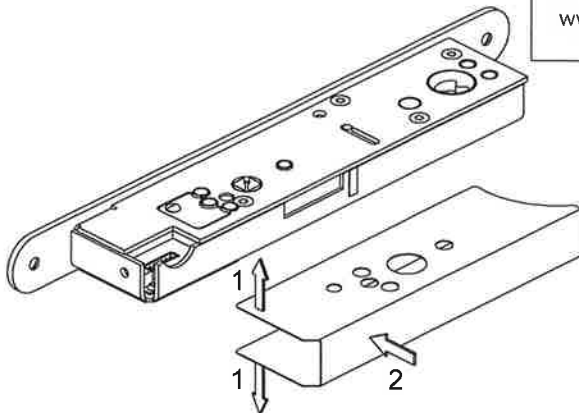
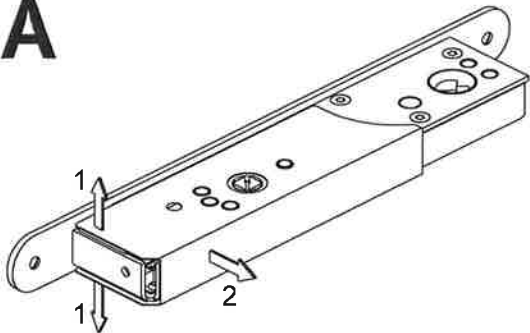
ABLOY / OVAL
АБЛОЙ / ОВАЛЬНЫЙ

ASSA
ACCA

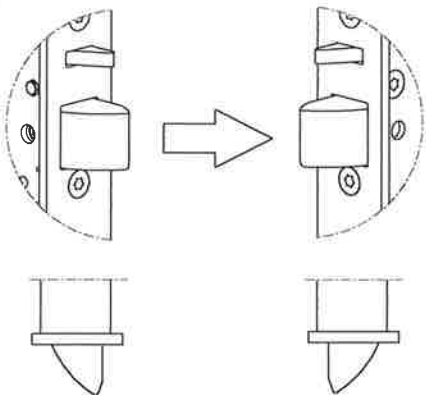
PORAUSKAAVIO
BORRSKEMA
UTFRESINGSSKJEMA
BORESKABELON
DRILLING SCHEME
СХЕМА СВЕРЛЕНИЯ



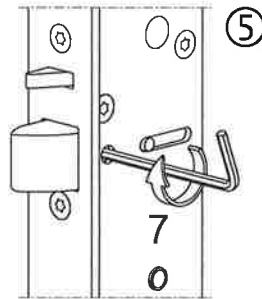
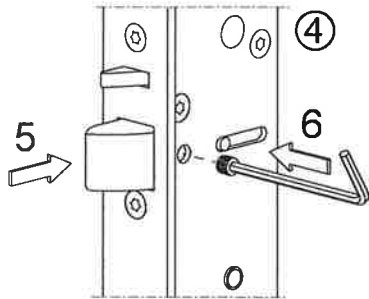
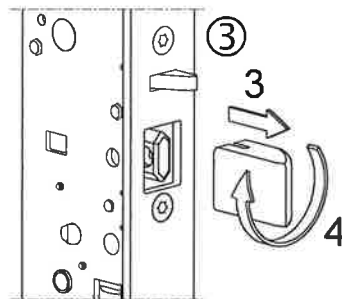
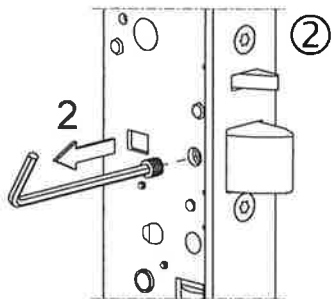
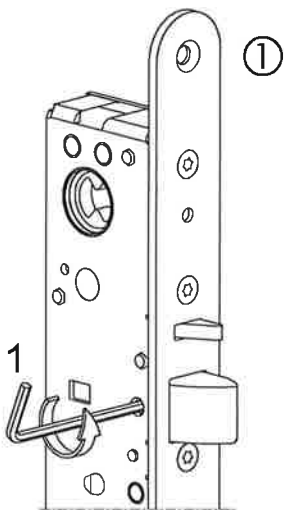
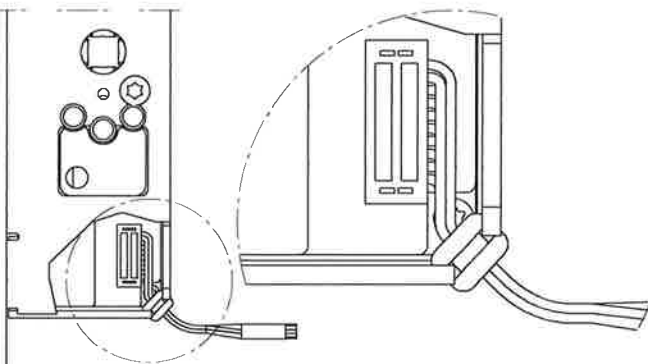
A



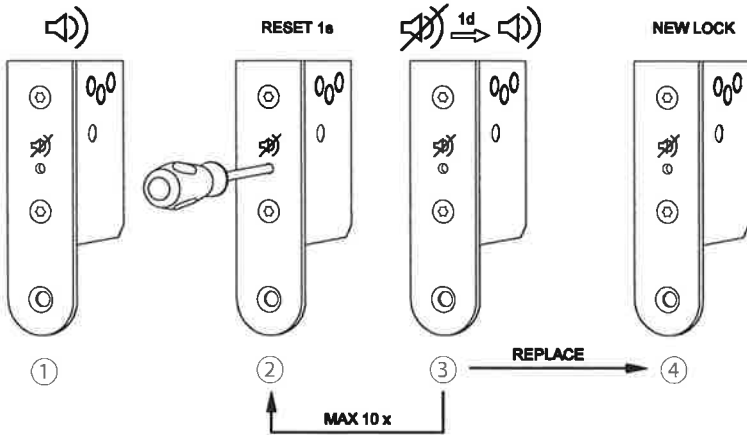
C



B

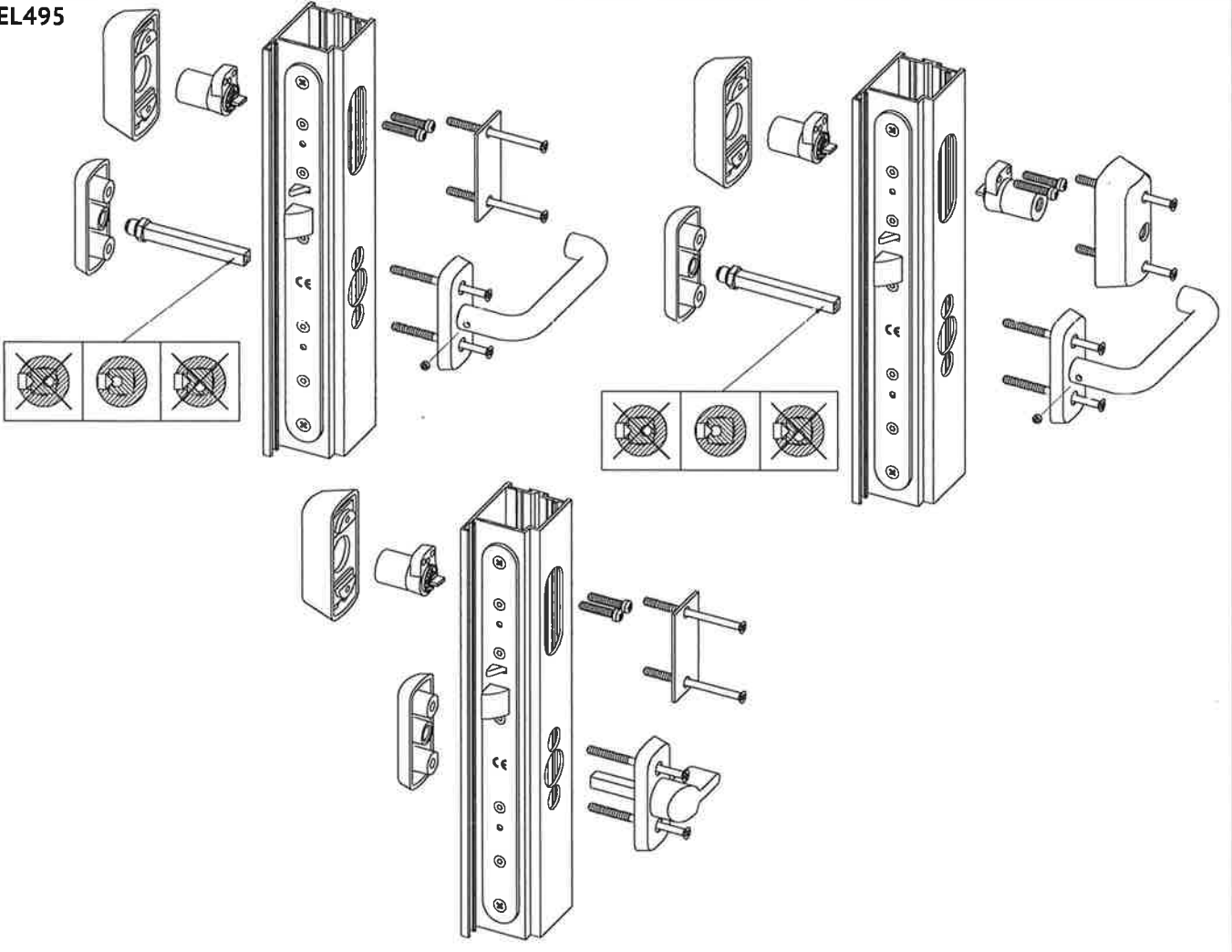


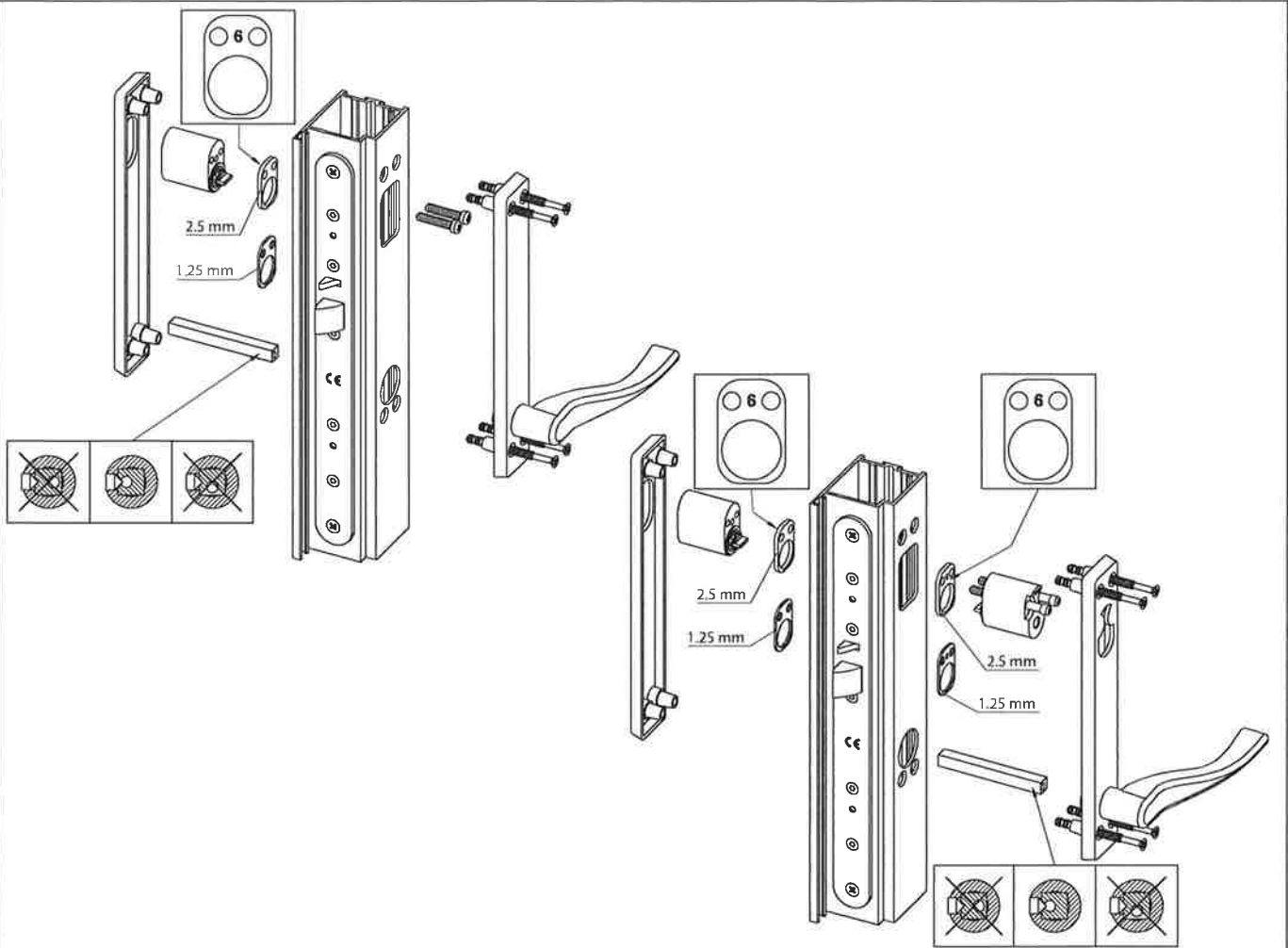
D
EL495FU/FL



Summerihälytyksen hiljentäminen päiväksi.
 Alarm mute för en dag.
 Stopper alarmen for en dag
 Silencing the alarm for a day.
 Отключение сигнала тревоги на день.

EL495

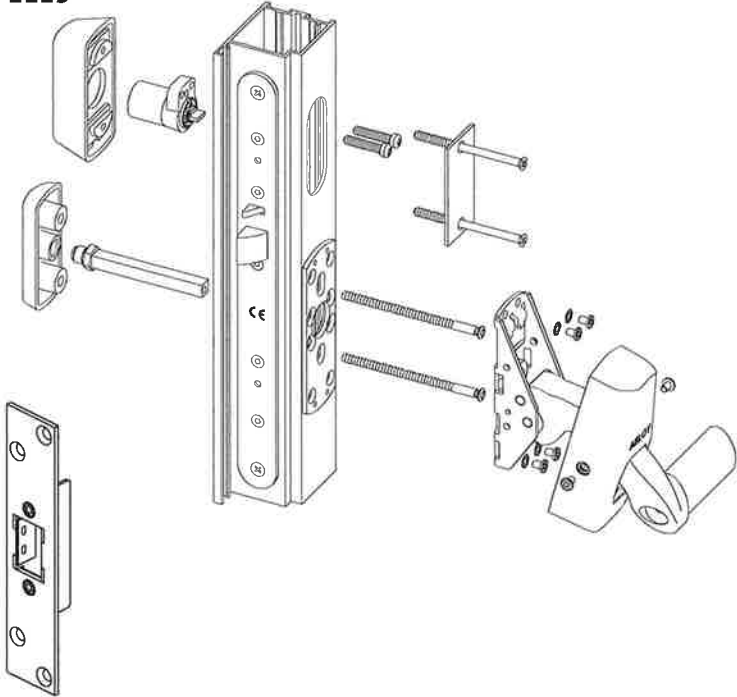




EL495

EN 1125

**LP702,
LP703**





This product contains materials, such as electronics, which require specialist recycling techniques.

When the product is taken out of use, disassemble it and sort and recycle the different materials as per valid recycling instructions.

Tuote sisältää erilliskierrätystä vaativia materiaaleja mm. elektroniikkaa. Kun tuote poistetaan käytöstä, tuote on purettava osiin ja eri materiaalit on lajiteltava sekä kierrätettävä voimassa olevien kierrätysmääräysten mukaisesti.

Denna produkt innehåller material, bland annat elektronikkomponenter, som behöver specialåtervinning. När produkten avställs, demontera den och sortera och återvinn de olika material enligt den gällande återvinningsinstruktionen.

Dette produktet innehåller matriell, blandt annat elektronikkomponenter, som behøver spesialgjenvinning. Når produktet skal kastes, må den demonteres og den skal sorteres for gjenvinning av de ulike delene i forhold til gjeldende gjenvinnings instruksjon.

Dette produkt indeholder materialer, såsom elektroniske komponenter, som kræver specielle genbrugsteknikker. Når produktet tages ud af brug, demonteres det og derefter sorteres og genbruges de forskellige materialer pr. gyldig genbrugsanvisninger.

Часть материалов, такие как электронные компоненты, требуют специальной технологии переработки. Когда изделие снято с эксплуатации, разберите его, отсортируйте и перерабатывайте различные материалы в соответствии с действующими инструкциями по их переработке.

We reserve the right to make alterations to the products described in this leaflet.

Pidätämme oikeuden tehdä muutoksia tässä ohjeessa esitettyihin tuotteisiin.

Vi förbehåller oss rätten att vidareutveckla våra produkter utan föregående avisering.

Vi forbeholder oss retten til å videreutvikle våre produkter uten videre forvarslng.

Vi forbeholder os retten til at videreudvikle vores produkter uden videre varslng.

Мы оставляем за собой право внесения изменений в изделие, описанное в данном буклете.



ABLOY secures people, property, and business operations on land, at sea, and in the air – in all circumstances.

ASSA ABLOY is the global leader in door opening solutions, dedicated to satisfying end-user needs for security, safety and convenience.

MANUFACTURER:

Abloy Oy

Wahlforssinkatu 20
P.O. Box 108
FI-80101 Joensuu | Finland
Tel. +358 20 599 2501
WWW.ABLOY.COM

