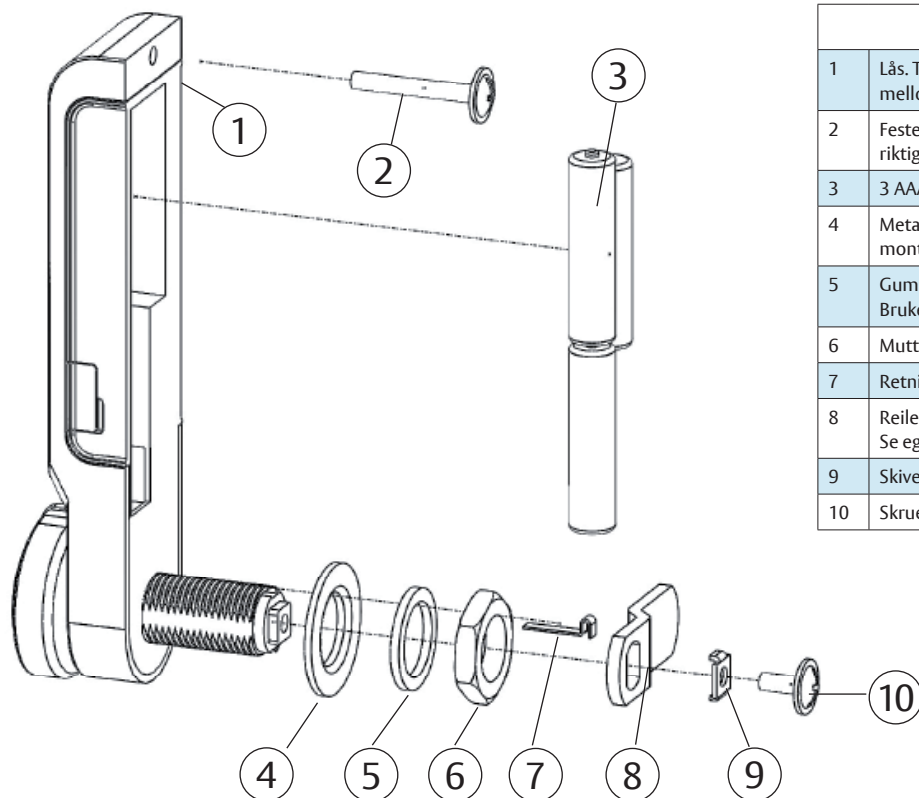


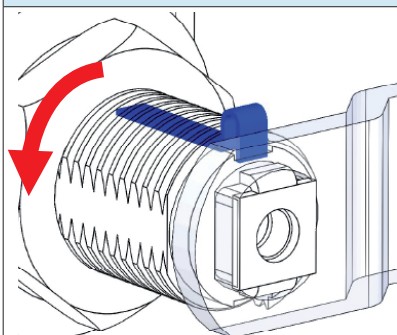
## ASSA ABLOY PIN & SENSE ELEKTROMEKANISKE SKAPLÅSER



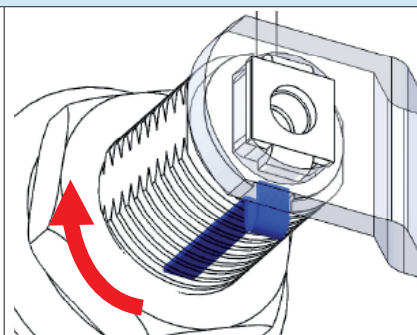
Inkluderte deler for montering av låsen	
1	Lås. Tilgjengelig for montering på dører med tykkelse mellom 1-15 mm og 15-23 mm.
2	Festeskrue. Avhengig av dørtykkelse, benytt skruen med riktig lengde.
3	3 AAA batterier.
4	Metallring. Brukes til å sentrere låsen og gi støtte når låsen monteres i et større hull.
5	Gummiring. Brukes for å beskytte døren mot riper fra mutteren.
6	Mutter.
7	Retningsbegrenser (se lenger ned).
8	Reile. Bestilles separat for å passe til skapløsningen. Se eget dokument med reileutvalg.
9	Skive.
10	Skruer til innfesting av reilen.

### Retningsbegrenserens funksjon

Uten montering av retningsbegrenseren, vil reilen kunne vris 90 grader både med og mot klokken



Med retningsbegrenseren montert i øvre posisjon, begrenses reilen til vridning 90 grader mot klokken.



Med retningsbegrenseren montert i nedre posisjon, begrenses reilen til vridning 90 grader med klokken.